

COUPE-CIRCUIT MODULAIRES

PMLe - PMX gPV 1500V

NORMES
IEC/EN 60269-1
IEC/EN 60269-2



CERTIFICATIONS



- Coupe-circuit utilisable pour des tensions assignées de 1500VDC pour une protection compacte, sûre et économique des installations photovoltaïques.
- Système intégré permettant au coupe-circuit de fonctionner avec les fusibles 10x85, 10/14x85 et 22x65.



10x85 - 10/14x85 1500VDC

TAILLE	Pôles	Largeur (mm)	In (A)	RÉFÉRENCE	U (VAC)	U (VDC)	Cond.
10/14x85	1	22,5	32	485705	1000	1500	10/100

22x65 1500VDC

22x65	1	35	100	485720	1000	1500	6/48
-------	---	----	-----	--------	------	------	------

ACCESSOIRES



480005



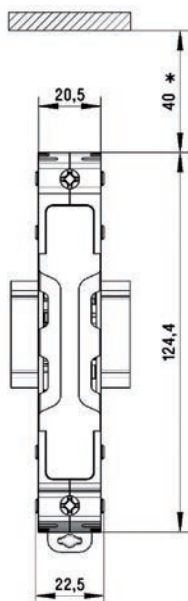
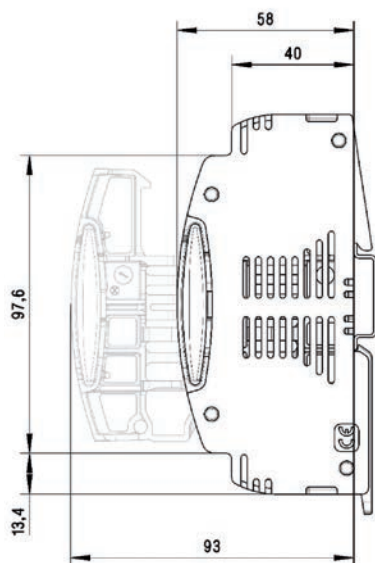
485356

RÉFÉRENCES	Désignation	Cond.
480005	Clip d'assemblage	12
485050	Goupille d'assemblage PML	12
485356	Goupille d'assemblage PMX 22x65	12



**SCANNEZ ICI
POUR + D'INFOS !**

DIMENSIONS PMLe 10x85



DIMENSIONS PMX 22x65

