

COUPE-CIRCUIT MODULAIRES PMX 22

NORMES
IEC/EN 60269-1
IEC/EN 60269-2



CERTIFICATIONS



- Coupe-circuit modulaires sectionnables pour fusibles cylindriques de 22x58.
- Fixation sur rail DIN/EN.
- Versions unipolaires et multipolaires. Avec et sans voyant de fusion lumineux ou avec microcontact pour utilisation avec des cartouches fusibles à percuteur (avec détection de la fusion et/ou de présence fusible et précoupure).
- Possibilité de monter des ensembles multipolaires au moyen d'accessoires d'assemblage.
- Les PMX22 acceptent les fusibles gG et aM jusqu'à 125A.



SCANNEZ ICI
POUR + D'INFOS !



COUPE-CIRCUIT PMX 22x58

PÔLES	Modules 17,5 mm	In (A)	RÉFÉRENCE	U (V)	Cond.
I	2	100	485301	690	6/48
N	2	100	485302	690	6/48
I + N	4	100	485303	690	3/24
2	4	100	485304	690	3/24
3	6	100	485305	690	2/16
3 + N	8	100	485306	690	1/12
4	8	100	485307	690	1/12

COUPE-CIRCUIT PMX 22x58 AVEC VOYANT

PÔLES	Modules 17,5 mm	In (A)	RÉFÉRENCE Voyant 690VAC	RÉFÉRENCE Voyant 24 VDC	RÉFÉRENCE Voyant 60 VDC double led	Cond.
I	2	100	485308	485314	485380	6/48
I + N	4	100	485309	485315	-	3/24
2	4	100	485310	485316	-	3/24
3	6	100	485311	-	-	2/16
3 + N	8	100	485312	-	-	1/12
4	8	100	485313	-	-	1/12

COUPE-CIRCUIT PMX 22x58 AVEC MICRO

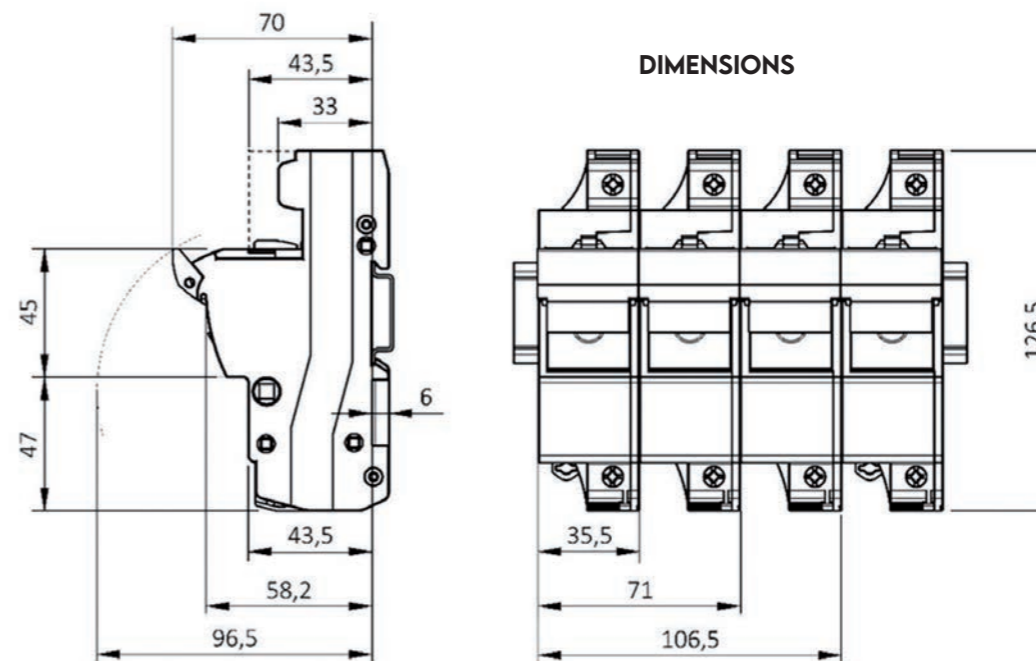
PÔLES	Modules 17,5 mm	In (A)	RÉFÉRENCE*	U (V)	Cond.
I	2	100	485320	690	6/48
I + N	4	100	485321	690	3/24
2	4	100	485322	690	3/24
3	6	100	485323	690	2/16
3 + N	8	100	485324	690	1/12
4	8	100	485325	690	1/12

* Permet la détection de la fusion, présence fusible et précoupure



ACCESSOIRES COUPE-CIRCUIT PMX 22

RÉFÉRENCE	Désignation	Fonction	Cond.
480005	Clip multipolaire	Permet de créer des coupe-circuit multipolaires à partir d'unipolaires	12
480005-N	Clip multipolaire	Permet de créer des coupe-circuit multipolaires à partir d'unipolaires	100/1000
485356	Goupille multipolaire	Permet de créer des coupe-circuit multipolaires à partir d'unipolaires	12
485356-N	Goupille multipolaire	Permet de créer des coupe-circuit multipolaires à partir d'unipolaires	100/1000
485357	Goupille union micro	Permet de relier 2 micros ou 1 micro avec une extension micro	12
485358	Support cadenas	Permet de condamner la fermeture du coupe-circuit sans ôter le fusible	5
485359	Microrupteur unipolaire	Peut se monter sur un coupe-circuit standard (fusion simple) ou sur coupe-circuit pré-équipé (fusion/présence/précoupure)	5
485360	Microrupteur tripolaire	Peut se monter sur un coupe-circuit standard (fusion simple) ou sur coupe-circuit pré-équipé (fusion/présence/précoupure)	2
485361	Microrupteur double 3P	Permet d'avoir 2 microrupteurs sur un coupe-circuit tripolaire	2
485362	Extension micro 1P	Permet de créer des multipolaires à micro (ex. : tétrapolaire)	5
485363	Extension micro 3P	Permet de créer des multipolaires à micro (ex. : tétrapolaire)	2
485366	Obtrateur IP20	Permet d'obtenir l'IP20 avec des câbles de raccordement $\leq 16 \text{ mm}^2$	12
485371	Cache-vis	Permet d'améliorer l'IP du coupe-circuit	20
485367	Plage de raccordement	Permet un raccordement par cosses	12
485367-N	Plage de raccordement	Permet un raccordement par cosses	100
485372	Module précoupure	Permet d'avoir une signalisation spécifique à la précoupure (1 pôle)	6



DIMENSIONS